



## REALIZZAZIONE DEL NUOVO OSPEDALE "SAN CATALDO" DI TARANTO

### PROGETTO DI FATTIBILITÀ TECNICA ED ECONOMICA DELL'INTERVENTO DI REALIZZAZIONE E ALLESTIMENTO DEL LABORATORIO DI ANALISI



Committente:  
Azienda Sanitaria Locale di Taranto  
Viale Virgilio n. 31  
74121 Taranto

Il Responsabile Unico del Procedimento:  
Dott. Ing. Paolo Moschetti

#### GRUPPO DI PROGETTAZIONE



CAPOGRUPPO

Integrazione prestazioni specialistiche: Ing. Marco Rasimelli  
Coordinamento sicurezza in fase di progettazione: Ing. Dino Bonadies  
Responsabile qualità: Ing. Luca Bonadies

|                             |                          |                           |
|-----------------------------|--------------------------|---------------------------|
| Arch. Maurizio Cirimbilli   | Ing. Salvatore Corliano  | Ing. Olivia Schillaci     |
| Arch. Omar Cristallini      | Ing. Marco Galazzo       | Ing. Maria Gabriela Sorci |
| Arch. Enrica Rasimelli      | Ing. Giulio Galli        | Ing. Luigi Spinozzi       |
| Arch. Viola Tortoioli       | Ing. Carmine Guarino     | Ing. Viviana Valentini    |
| Arch. Francesco Toscano     | Ing. Luigi Iovine        | Geom. Carlo Rosi          |
| Arch. Massimiliano Venditti | Ing. Valerio Mastroianni | Geom. Moreno Binaglia     |
| Ing. Valentina Brasili      | Ing. Simone Pellegrini   | Geol. Stefano Piazzoli    |
| Ing. Leonardo Ciarapica     | Ing. Mattia Procacci     | Archeol. Marco Menichini  |

RPA S.r.l.



MANDANTE

Ing. Donato Romano  
Ing. Giambattista Parietti

Ing. Fabio Bassanelli  
Ing. Paolo Beretta  
Ing. Enrico Facchinetti  
Ing. Valentina Guerini  
Geom. Veronica Nicoli  
P.I. Daniele Togni  
P.I. Andrea Fuselli  
P.I. Stefano Fustinoni

ETS S.p.A.



MANDANTE

Arch. Massimiliano Baruffi

POOLMILANO S.r.l.



MANDANTE

Ing. Paolo Versace  
Ing. Ivan Sorio

TECHNITAL S.p.A.



MANDANTE

Ing. Roberto Taddia

MYTHOS S.C. a r.l.



MANDANTE

Arch. Edoardo Monaco

MM.AR. CONSULT S.r.l.

|                               |                            |   |           |            |            |             |
|-------------------------------|----------------------------|---|-----------|------------|------------|-------------|
| Pratica<br><b>23015_FCJ</b>   | Elaborato<br><b>AR0080</b> | <b>ARCHITETTONICI</b><br>Stato di progetto<br>Abaco degli infissi |           |            |            |             |
| Identificativo<br>FCJ_2da007a | Scala<br>1:20              |   |           |            |            |             |
| A                             | NOVEMBRE 2023              | PRIMA EMISSIONE   | SCHILLACI | SCHILLACI  | CIRIMBILLI | RASIMELLI   |
| Rev.                          | Data                       | Motivazione   | Redatto   | Verificato | Approvato  | Autorizzato |

*Abaco componenti*

*Abaco infissi interni*

*Scala 1:20*

Porta interna da 80x210 cm ad un'anta a battente; passaggio libero 75 cm; telaio in alluminio con finitura in laminato plastico

**P1**

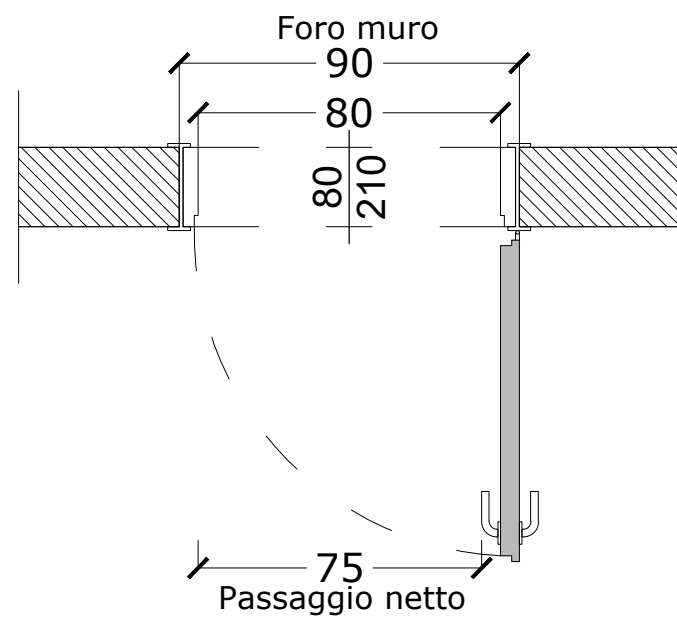
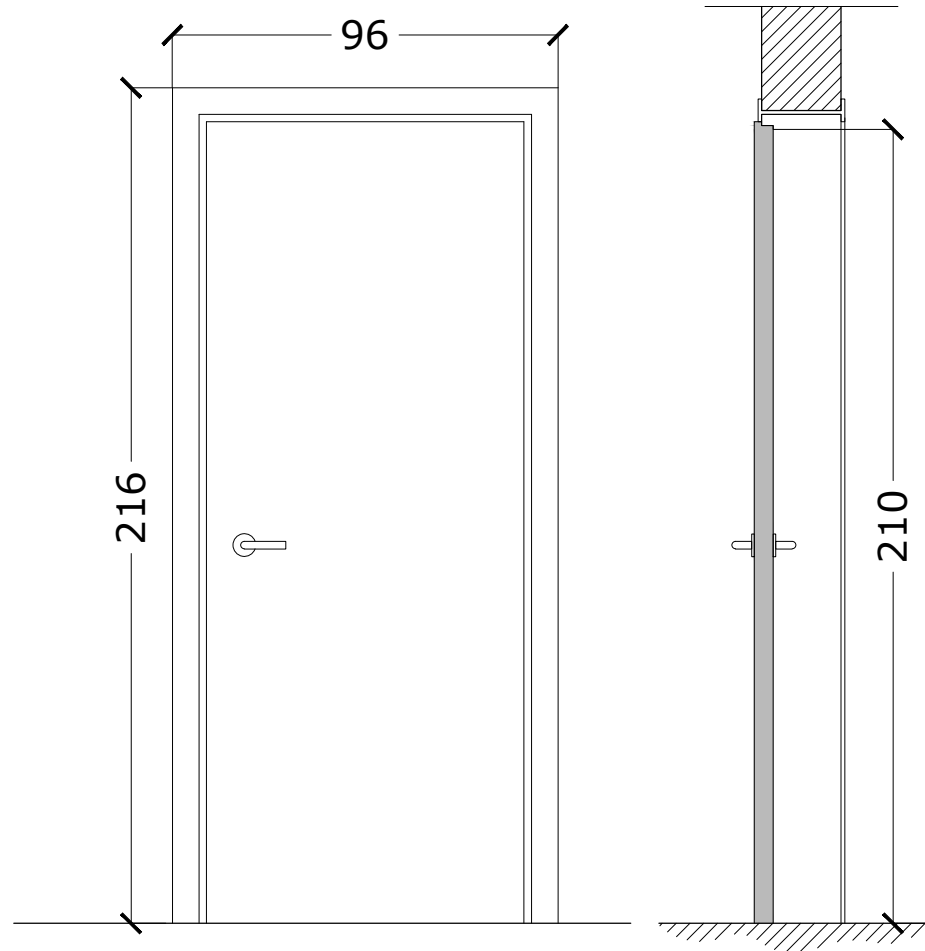
Porta interna da 90x210 cm ad un'anta a battente; passaggio libero 85 cm; telaio in alluminio con finitura in laminato plastico

**P2**

**NOTA:**

Le porte dei bagni devono avere 2 cm di aria dal pavimento.

Serratura apribile dall'esterno in caso di malore



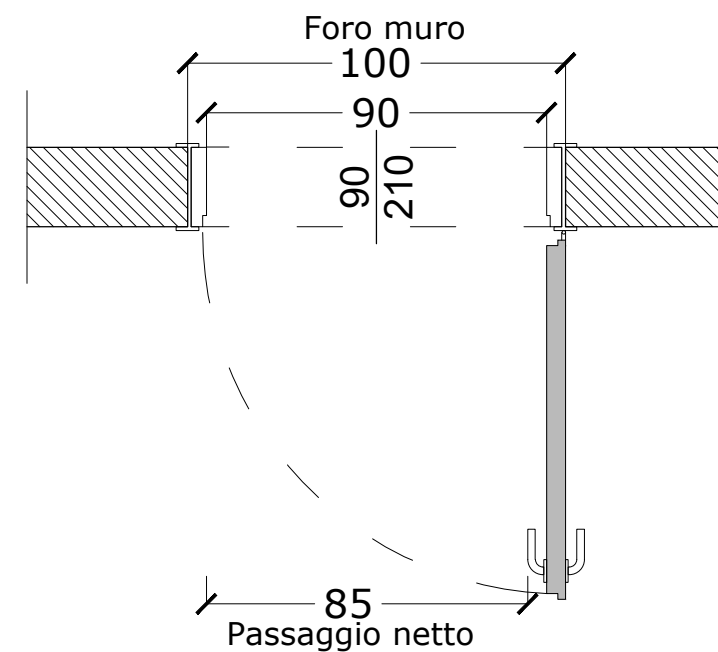
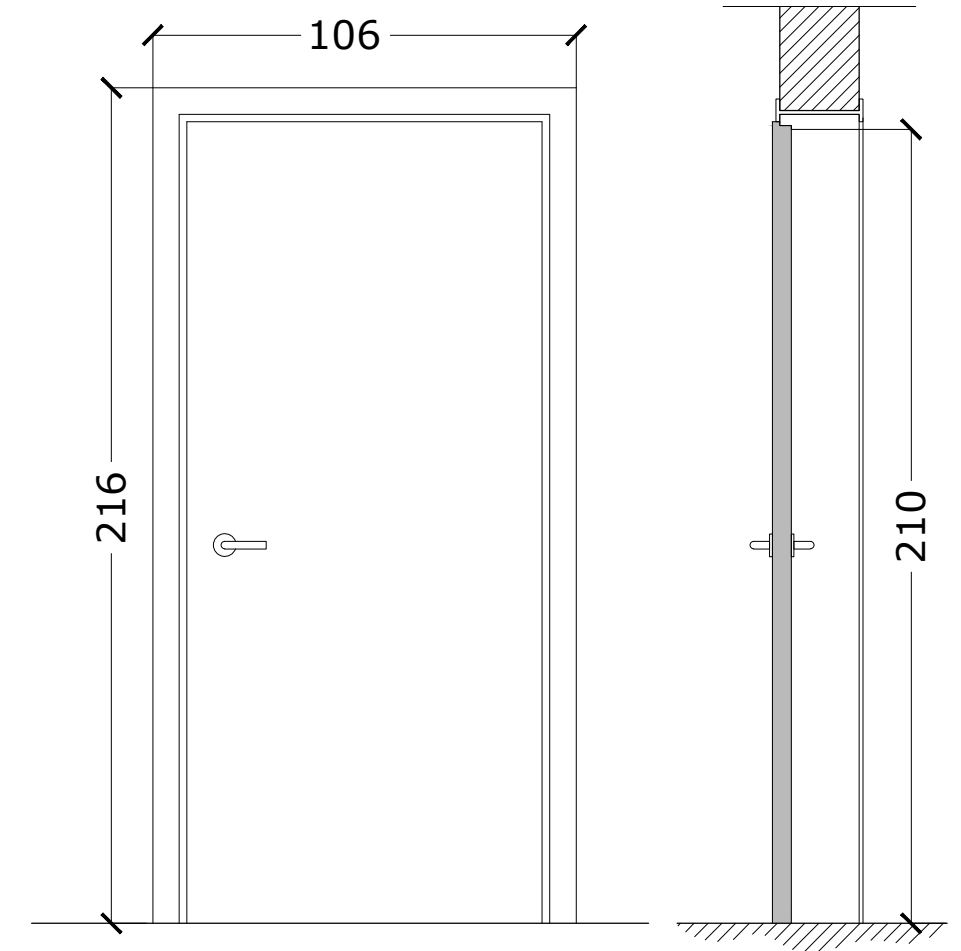
quantità area laboratori

**15**

**NOTA:**

Le porte dei bagni devono avere 2 cm di aria dal pavimento.

Serratura apribile dall'esterno in caso di malore



quantità area laboratori

**22**

**AZIENDA SANITARIA LOCALE DI TARANTO**  
**REALIZZAZIONE E ALLESTIMENTO DEL LABORATORIO DI ANALISI NELL'AMBITO DEL NUOVO OSPEDALE "SAN CATALDO DI TARANTO"**

*Abaco componenti*

*Abaco infissi interni*

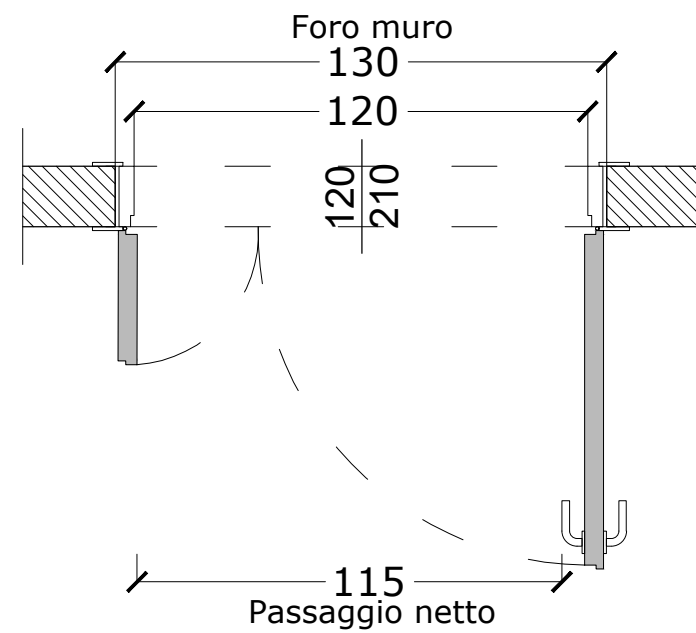
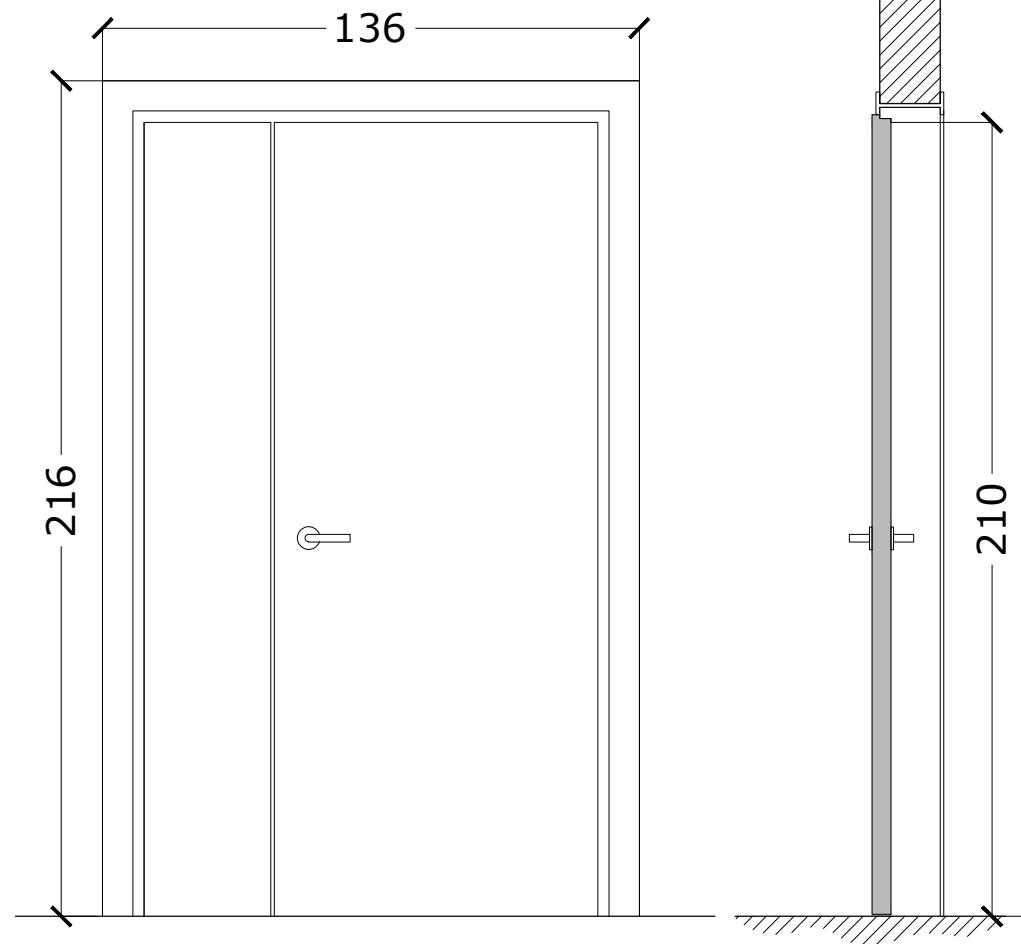
*Scala 1:20*

Porta interna da 120x210 cm ad ante asimmetriche 90+30 cm; passaggio libero 115; telaio in alluminio con finitura in laminato plastico

**P4**

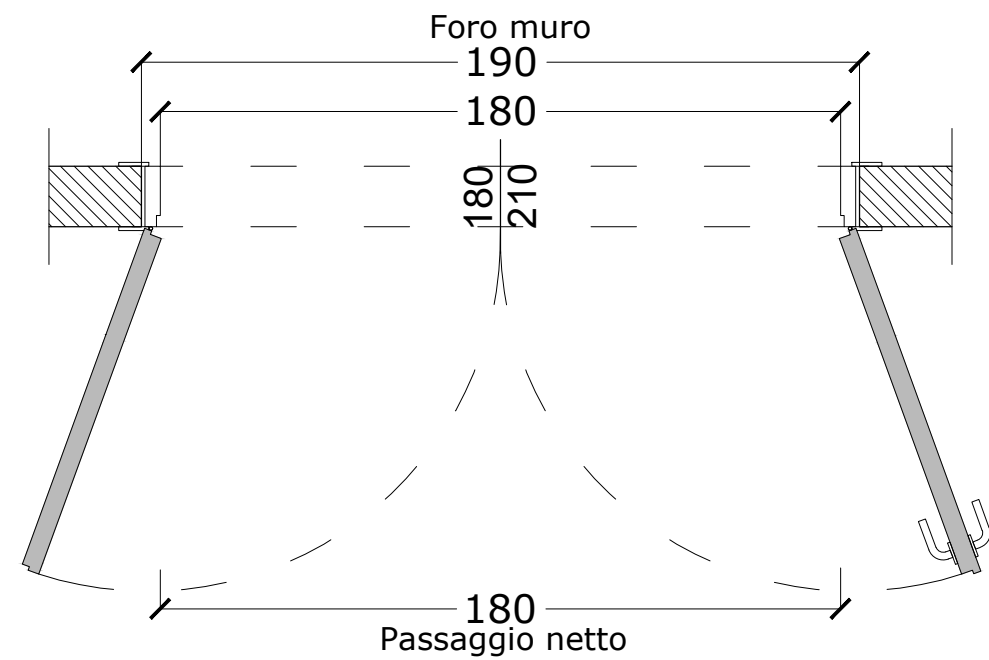
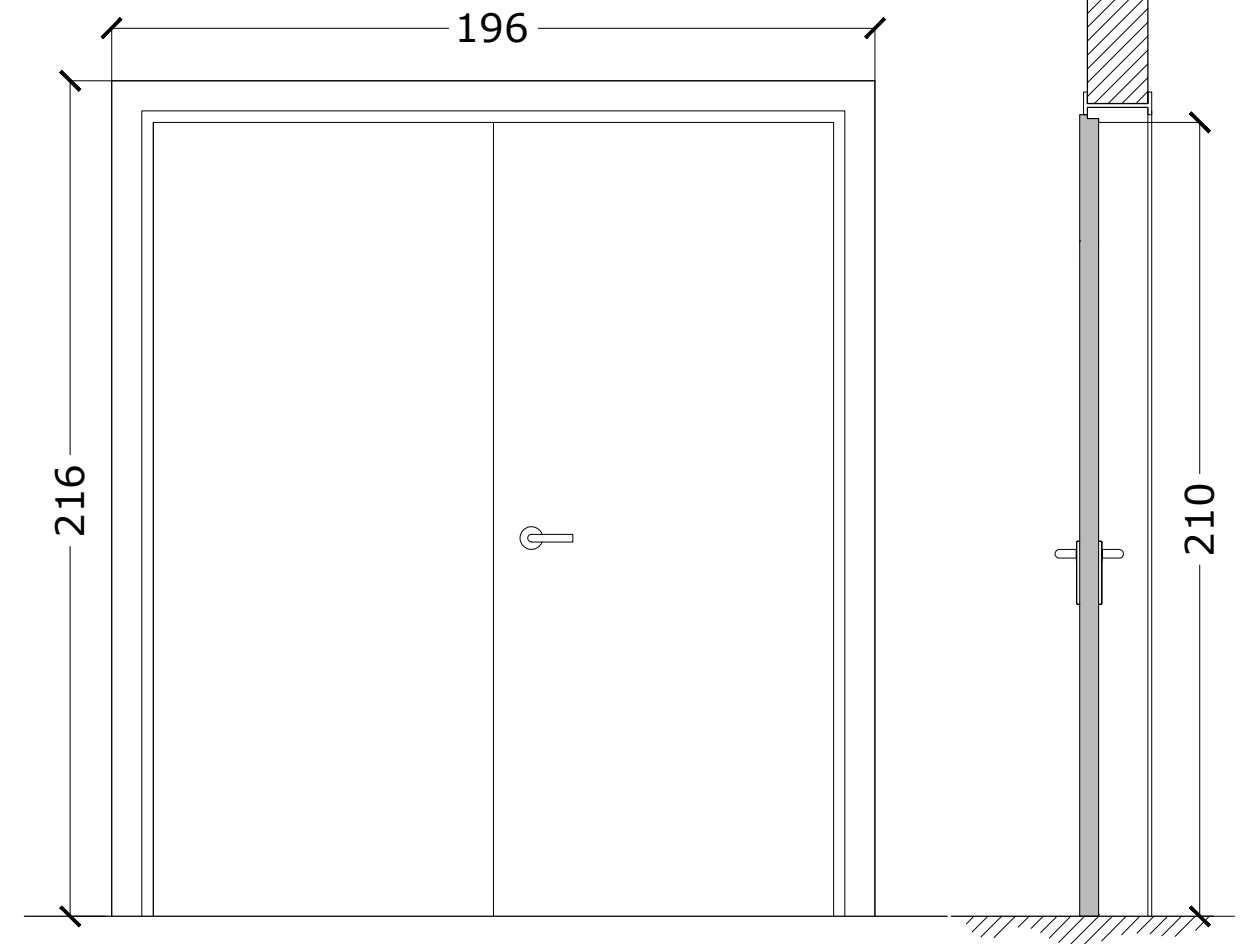
Porta interna da 180x210 cm ad ante simmetriche 90+90 cm; passaggio utile 180 cm; telaio in alluminio con finitura in laminato plastico

**P7**



quantità area laboratori

**1**



quantità area laboratori

**2**

Abaco componenti

Abaco infissi interni

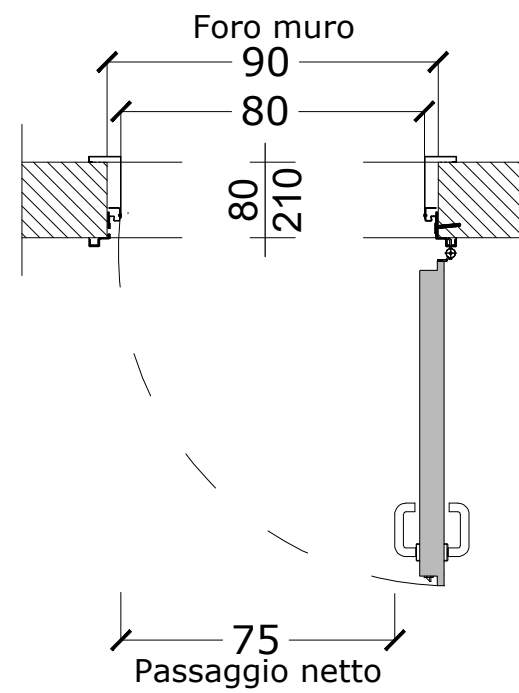
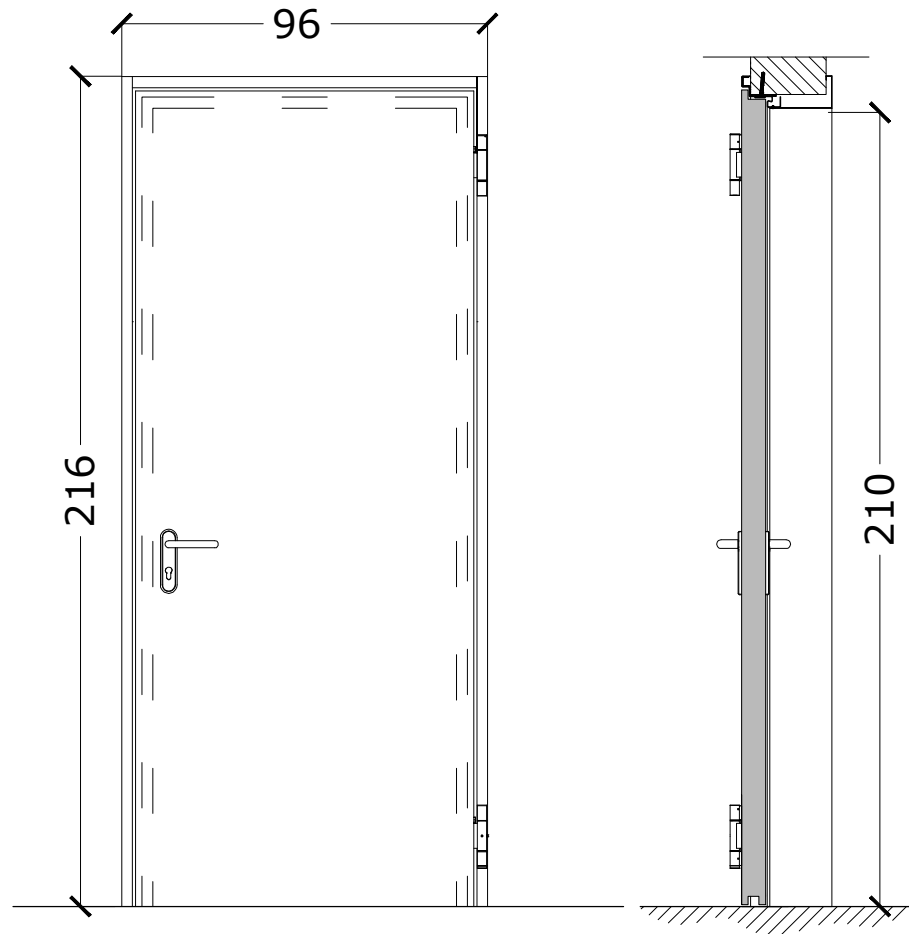
Scala 1:20

Porta tagliafuoco REI 60 da 80x210 cm in acciaio verniciato ad un'anta a battente; passaggio libero 75 cm

PR2a

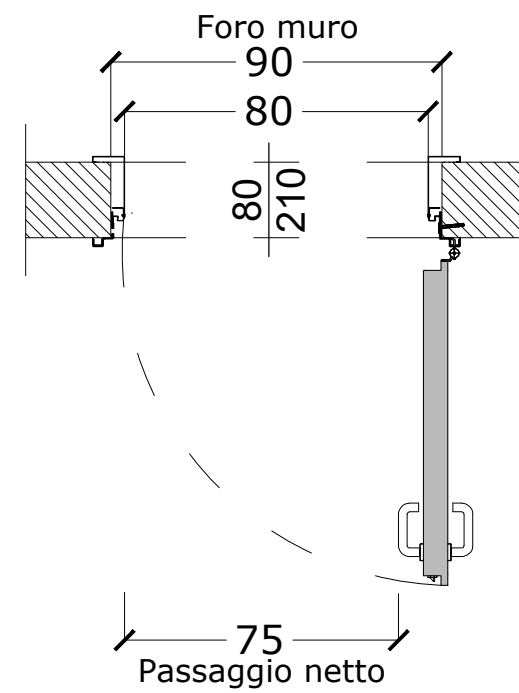
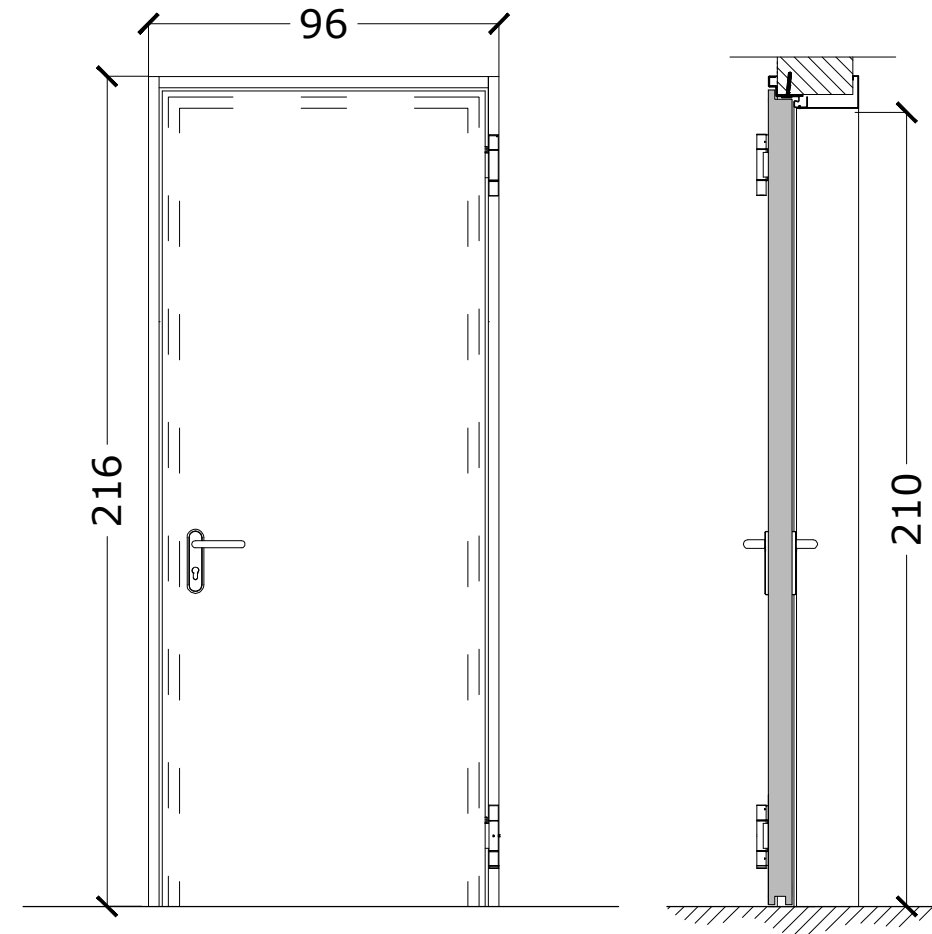
Porta tagliafuoco REI 120 da 80x210 cm in acciaio verniciato ad un'anta a battente; passaggio libero 75 cm

PR3b



quantità area  
laboratori

1



quantità area  
laboratori

3

*Abaco componenti*

*Abaco infissi interni*

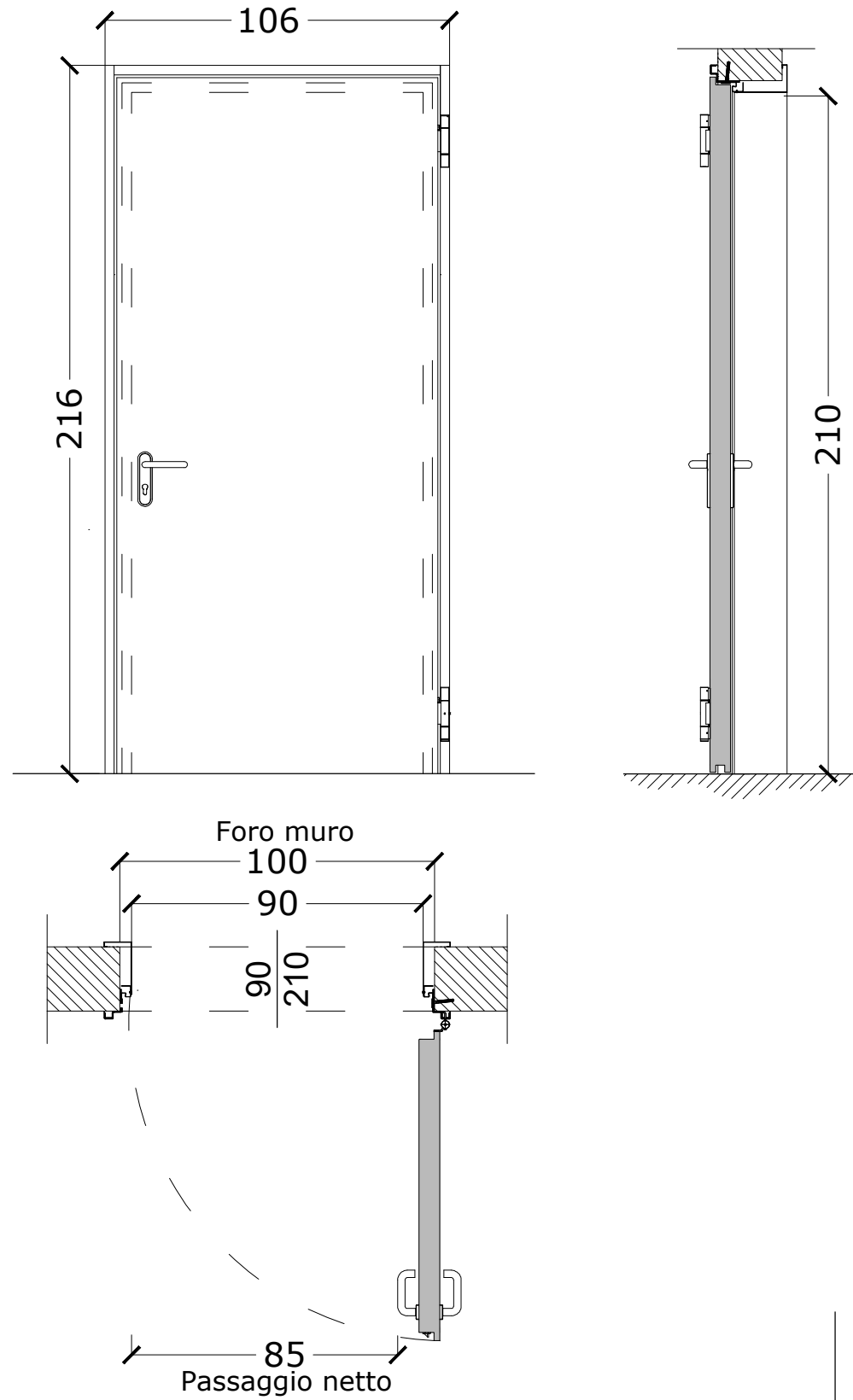
Scala 1:20

Porta tagliafuoco REI 120 da 90x210 cm in acciaio verniciato ad un'anta a battente; passaggio libero 85 cm

**PR3c**

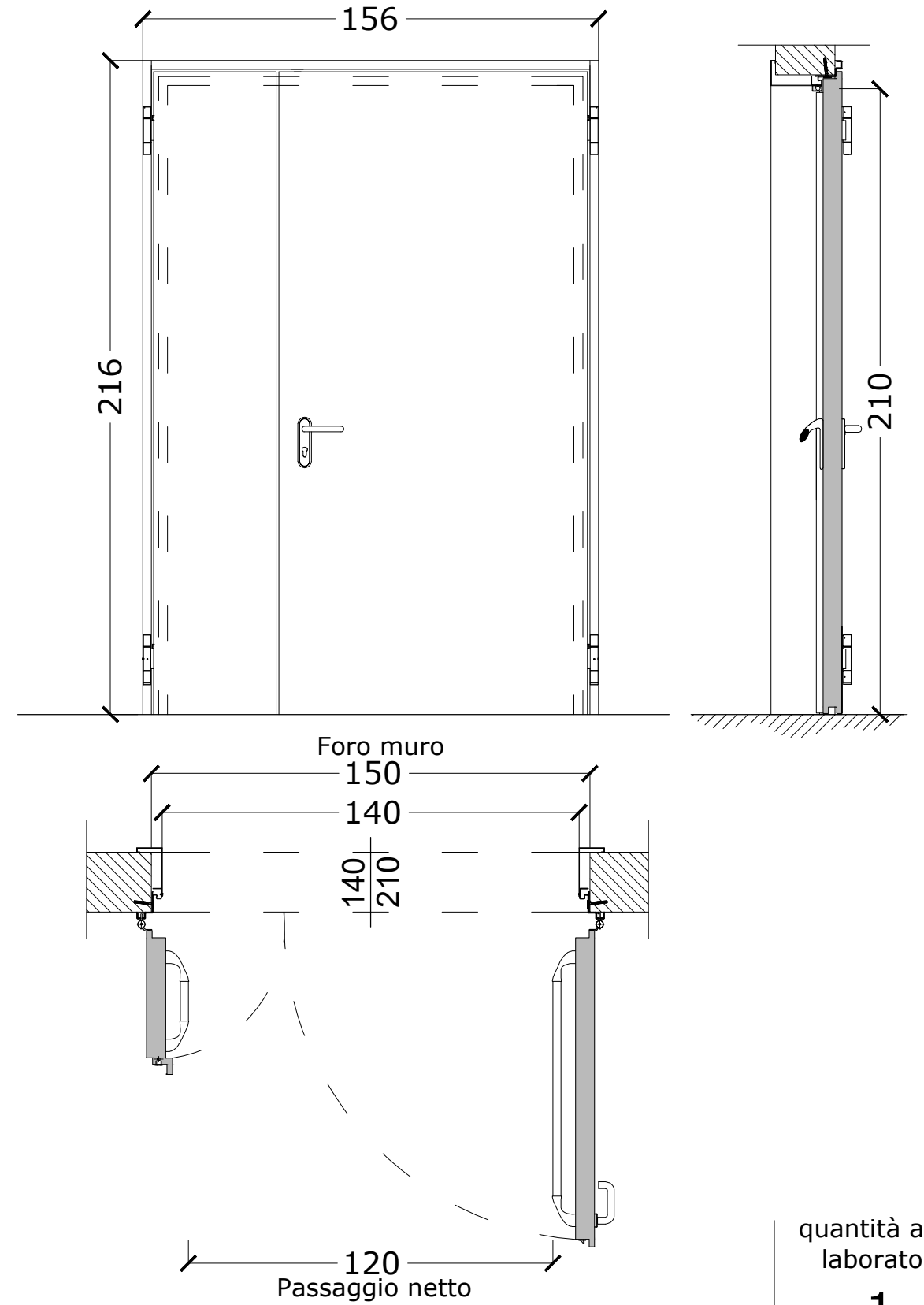
Porta tagliafuoco REI 120 da 140x210 cm in acciaio verniciato ad ante asimmetriche 100+40 cm; passaggio libero 120 cm; maniglione antipanico sulle due ante

**PR3e**



quantità area  
laboratori

**1**



quantità area  
laboratori

**1**

*Abaco componenti*

*Abaco infissi interni*

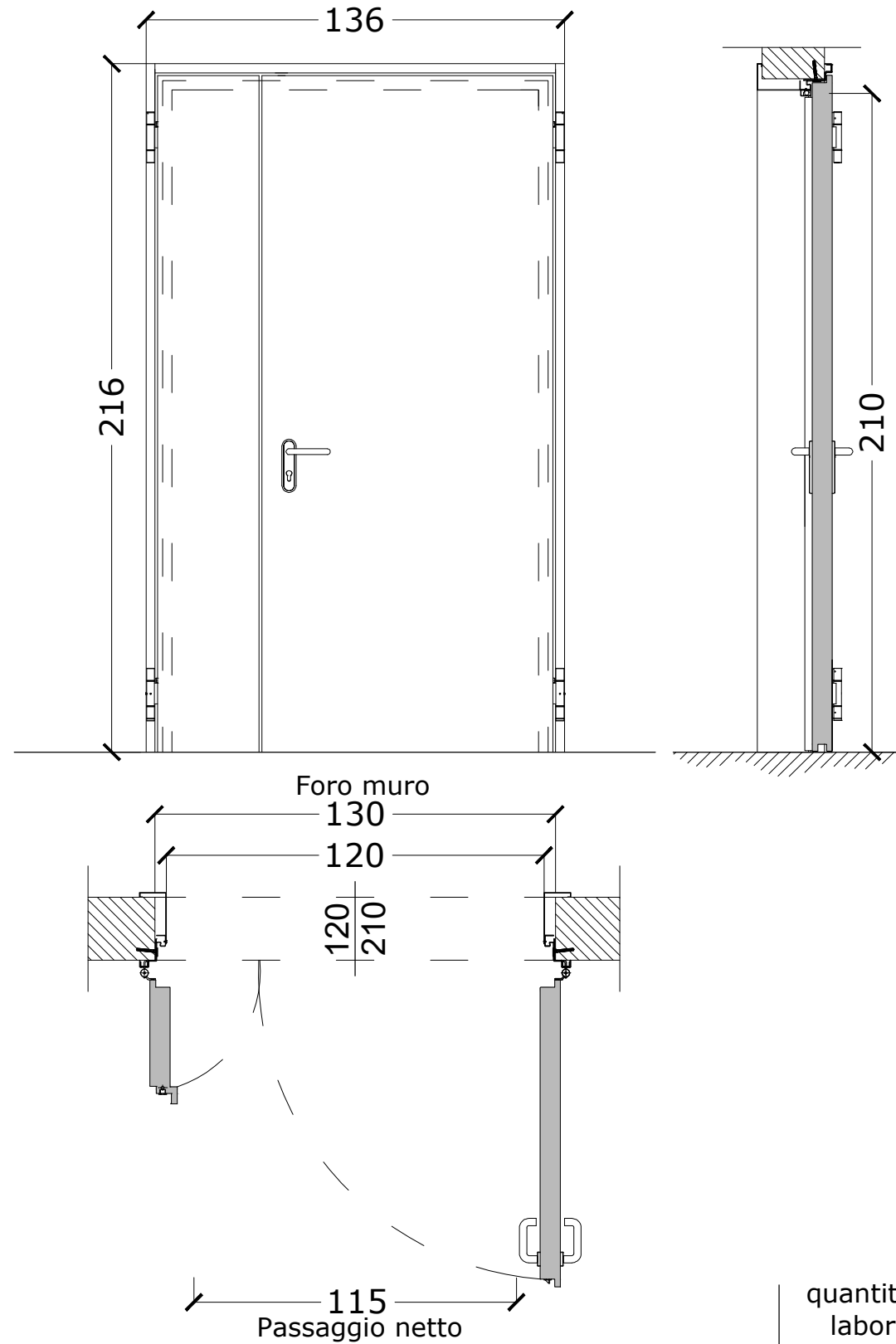
Scala 1:20

Porta tagliafuoco REI 120 da 120x210 cm in acciaio verniciato ad ante asimmetriche 90+30 cm; passaggio libero 115 cm

**PR3f**

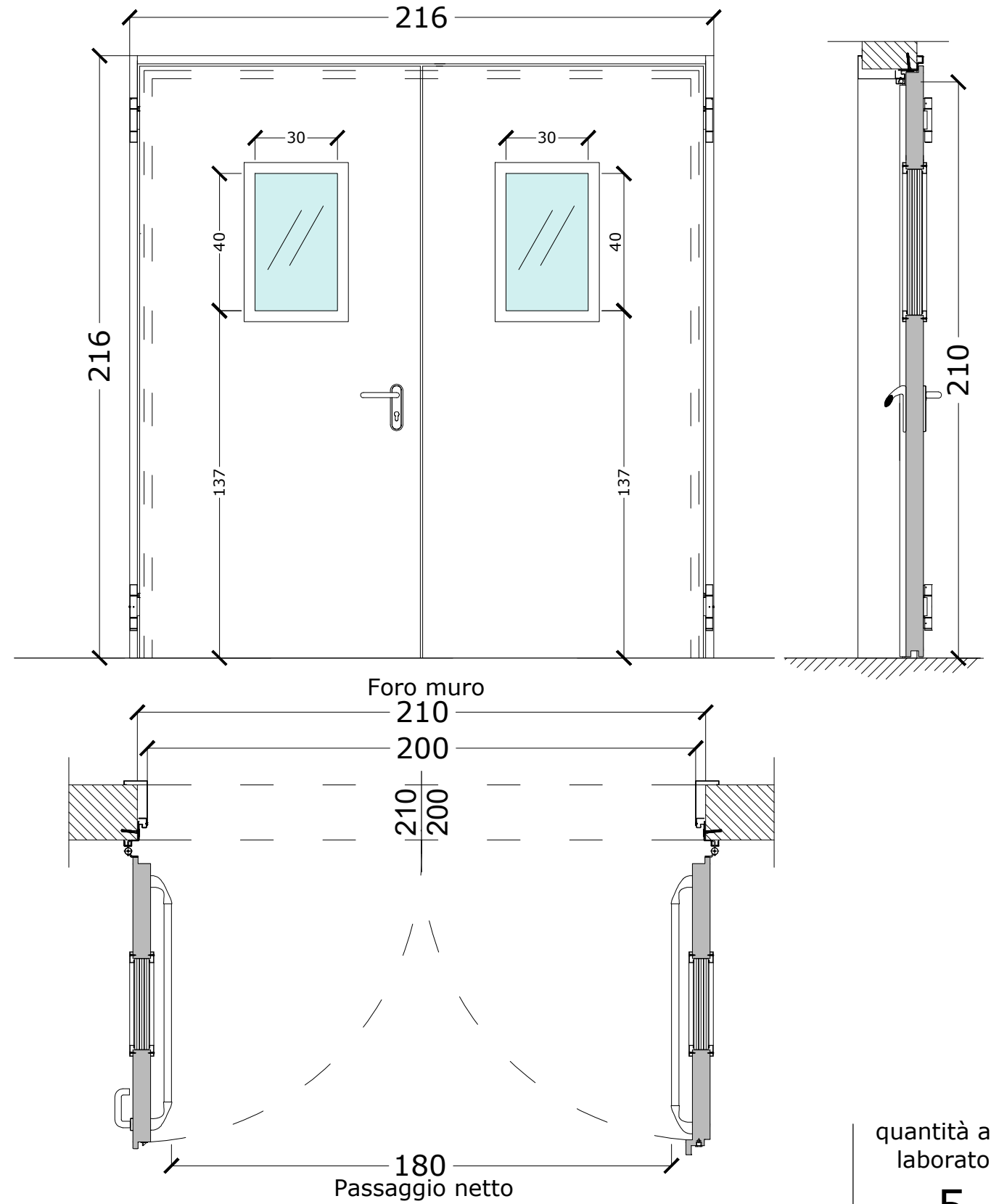
Porta tagliafuoco REI 120 da 200x210 cm in acciaio verniciato ad ante simmetriche 100+100 cm; passaggio libero 180 cm; maniglione antipanico sulle due ante; visiva

**PR3h**



quantità area laboratori

**1**



quantità area laboratori

**5**

Laboratori di analisi - Abaco degli infissi interni

| PROGRESSIVO PORTA | CODICE PORTA | L PORTA | H PORTA | MANIGLIONE | GRIGLIA | VISIVA | SERRATURA | NOTTOLINO | CHIUDIORTA | MAGNETE | ELETTROSERRATURA | MANIGLIONE H | RIALZO PAVIMENTO |
|-------------------|--------------|---------|---------|------------|---------|--------|-----------|-----------|------------|---------|------------------|--------------|------------------|
| 801               | P1           | 80      | 210     | No         | No      | No     | Si        | No        | No         | No      | No               | No           | 0 cm             |
| 802               | P1           | 80      | 210     | No         | No      | No     | Si        | No        | No         | No      | No               | No           | 0 cm             |
| 803               | P1           | 80      | 210     | No         | No      | No     | No        | Si        | No         | No      | No               | No           | 2 cm             |
| 804               | P1           | 80      | 210     | No         | No      | No     | Si        | No        | No         | No      | No               | No           | 0 cm             |
| 805               | P1           | 80      | 210     | No         | No      | No     | No        | Si        | No         | No      | No               | No           | 2 cm             |
| 806               | P1           | 80      | 210     | No         | No      | No     | No        | Si        | No         | No      | No               | No           | 2 cm             |
| 807               | P1           | 80      | 210     | No         | No      | No     | No        | Si        | No         | No      | No               | No           | 2 cm             |
| 808               | P1           | 80      | 210     | No         | No      | No     | No        | Si        | No         | No      | No               | No           | 2 cm             |
| 809               | P1           | 80      | 210     | No         | No      | No     | No        | Si        | No         | No      | No               | No           | 2 cm             |
| 810               | P1           | 80      | 210     | No         | No      | No     | Si        | No        | No         | No      | No               | No           | 0 cm             |
| 811               | P1           | 80      | 210     | No         | No      | No     | Si        | No        | No         | No      | No               | No           | 0 cm             |
| 812               | P1           | 80      | 210     | No         | No      | No     | No        | Si        | No         | No      | No               | No           | 2 cm             |
| 813               | P1           | 80      | 210     | No         | No      | No     | No        | Si        | No         | No      | No               | No           | 2 cm             |
| 814               | P1           | 80      | 210     | No         | No      | No     | No        | Si        | No         | No      | No               | No           | 2 cm             |
| 815               | P1           | 80      | 210     | No         | No      | No     | No        | Si        | No         | No      | No               | No           | 2 cm             |
| 816               | P2           | 90      | 210     | No         | No      | No     | Si        | No        | No         | No      | No               | No           | 0 cm             |
| 817               | P2           | 90      | 210     | No         | No      | No     | Si        | No        | No         | No      | No               | No           | 0 cm             |
| 818               | P2           | 90      | 210     | No         | No      | No     | Si        | No        | No         | No      | No               | No           | 0 cm             |
| 819               | P2           | 90      | 210     | No         | No      | No     | Si        | No        | No         | No      | No               | No           | 0 cm             |
| 820               | P2           | 90      | 210     | No         | No      | No     | Si        | No        | No         | No      | No               | No           | 0 cm             |
| 821               | P2           | 90      | 210     | No         | No      | No     | Si        | No        | No         | No      | No               | No           | 0 cm             |
| 822               | P2           | 90      | 210     | No         | No      | No     | Si        | No        | No         | No      | No               | No           | 0 cm             |
| 823               | P2           | 90      | 210     | No         | No      | No     | Si        | No        | No         | No      | No               | No           | 0 cm             |
| 824               | P2           | 90      | 210     | No         | No      | No     | Si        | No        | No         | No      | No               | No           | 0 cm             |
| 825               | P2           | 90      | 210     | No         | No      | No     | Si        | No        | No         | No      | No               | No           | 0 cm             |
| 826               | P2           | 90      | 210     | No         | No      | No     | Si        | No        | No         | No      | No               | No           | 0 cm             |
| 827               | P2           | 90      | 210     | No         | No      | No     | Si        | No        | No         | No      | No               | No           | 0 cm             |
| 828               | P2           | 90      | 210     | No         | No      | No     | Si        | No        | No         | No      | No               | No           | 0 cm             |
| 829               | P2           | 90      | 210     | No         | No      | No     | Si        | No        | No         | No      | No               | No           | 0 cm             |
| 830               | P2           | 90      | 210     | No         | No      | No     | Si        | No        | No         | No      | No               | No           | 0 cm             |
| 831               | P2           | 90      | 210     | No         | No      | No     | Si        | No        | No         | No      | No               | No           | 0 cm             |
| 832               | P2           | 90      | 210     | No         | No      | No     | Si        | No        | No         | No      | No               | No           | 0 cm             |
| 833               | P2           | 90      | 210     | No         | No      | No     | Si        | No        | No         | No      | No               | No           | 0 cm             |
| 834               | P2           | 90      | 210     | No         | No      | No     | Si        | No        | No         | No      | No               | No           | 0 cm             |
| 835               | P2           | 90      | 210     | No         | No      | No     | Si        | No        | No         | No      | No               | No           | 0 cm             |
| 836               | P2           | 90      | 210     | No         | No      | No     | Si        | No        | No         | No      | No               | No           | 0 cm             |
| 837               | P2           | 90      | 210     | No         | No      | No     | Si        | No        | No         | No      | No               | No           | 0 cm             |
| 838               | P4           | 90+30   | 210     | No         | No      | No     | Si        | No        | No         | No      | No               | No           | 0 cm             |
| 839               | P7           | 180     | 210     | No         | No      | No     | Si        | No        | No         | No      | No               | No           | 0 cm             |
| 840               | P7           | 180     | 210     | No         | No      | Si     | Si        | No        | No         | No      | No               | No           | 0 cm             |
| 841               | PR2a         | 80      | 210     | No         | No      | No     | Si        | No        | Si         | No      | No               | No           | 0 cm             |
| 842               | PR3b         | 80      | 210     | No         | No      | No     | Si        | No        | Si         | No      | No               | No           | 0 cm             |
| 843               | PR3b         | 80      | 210     | No         | No      | No     | Si        | No        | Si         | No      | No               | No           | 0 cm             |
| 844               | PR3b         | 80      | 210     | No         | No      | No     | Si        | No        | Si         | No      | No               | No           | 0 cm             |
| 845               | PR3c         | 90      | 210     | No         | No      | No     | Si        | No        | Si         | No      | Si               | No           | 0 cm             |
| 846               | PR3e         | 100+40  | 210     | Si         | No      | No     | Si        | No        | Si         | Si      | No               | No           | 0 cm             |
| 847               | PR3f         | 90+30   | 210     | No         | No      | No     | Si        | No        | Si         | No      | Si               | No           | 0 cm             |
| 848               | PR3h         | 200     | 210     | Si         | No      | Si     | Si        | No        | Si         | Si      | Si               | No           | 0 cm             |
| 849               | PR3h         | 200     | 210     | Si         | No      | Si     | Si        | No        | Si         | Si      | No               | No           | 0 cm             |
| 850               | PR3h         | 200     | 210     | Si         | No      | Si     | Si        | No        | Si         | Si      | Si               | No           | 0 cm             |
| 851               | PR3h         | 200     | 210     | Si         | No      | Si     | Si        | No        | Si         | Si      | Si               | No           | 0 cm             |
| 852               | PR3h         | 200     | 210     | Si         | No      | Si     | Si        | No        | Si         | Si      | No               | No           | 0 cm             |